



Светодиодный светильник
для магнитного шинопровода

PIXAR.34-50



Акцентный светильник для магнитного шинпровода MAGNETIC.TRACK.34. с повышенной цветопередачей, корпус – алюминий, окрашенный порошковой краской. Цвет: белый, черный (стандарт), под заказ – любой по RAL + возможность анодировки.

Области применения:

- офисные помещения
- торговые залы
- HoReCa – отели, рестораны, кафе
- Конференц-залы



Характеристики

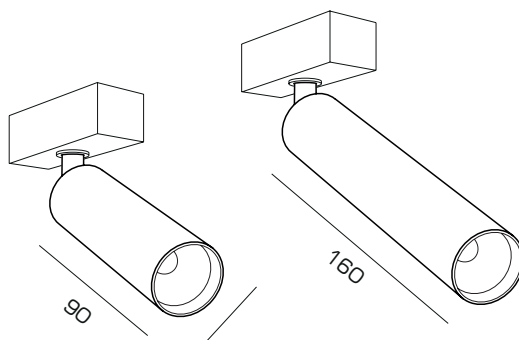
Монтаж	в магнитный шинопровод MAGNETIC.TRACK.34
Источник света	LED
Высота размещения	2–7 м
Угол светорассеивания	30°
Материал корпуса	алюминий
Цвет корпуса	любой (RAL) (возможность анодировки)
Рассеиватель	оргстекло
Степень защиты	IP40
Гарантия	3 года



Модификации

Наименование	Мощность	Световой поток	Цветовая температура	Источник света	Источник тока
PIXAR.34-50/90-6	6Вт	870лм	3000К/4000К	LED 30°	TRIDONIC
PIXAR.34-50/160-6	6Вт	870лм	3000К/4000К	LED 30°	TRIDONIC

возможно изменение параметров $\pm 10\%$





123112, г. Москва, Пресненская наб., 12
тел.: +7 (495) 127-07-43
www.faldi.ru

Сделано в России.