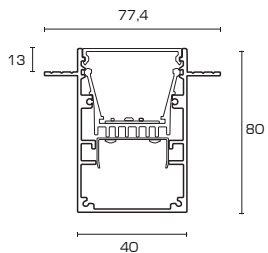


Встраиваемый линейный светильник под гипсокартон

Led 120°
5000K / 4000K / 3000K
Tridonic/Philips

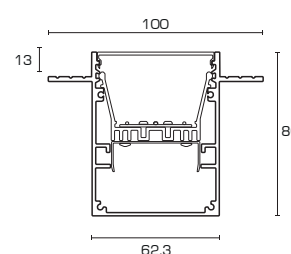
IP40

LINER F.40

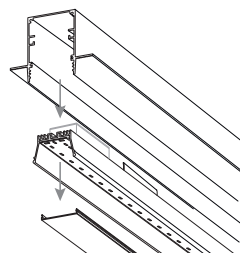


Наименование	Мощность	Размеры
LINER/F40-XS10	1200Lm 10w	502 *40*80
LINER/F40-S20	2400Lm 20w	1002*40*80
LINER/F40-M30	3600Lm 30w	1502*40*80
LINER/F40-L40	4800Lm 40w	2002*40*80

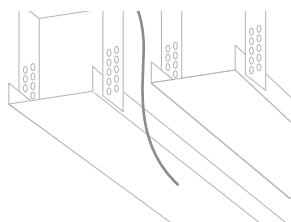
LINER F.60



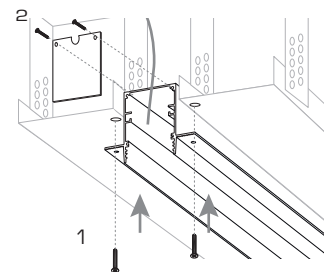
Наименование	Мощность	Размеры
LINER/F60-XS10	1200Lm 10w	502 *60*80
LINER/F60-XS20	2400Lm 20w	502 *60*80
LINER/F60-S20	2400Lm 20w	1002*60*80
LINER/F60-S40	4800Lm 40w	1002*60*80
LINER/F60-M30	3600Lm 30w	1502*60*80
LINER/F60-M60	7200Lm 60w	1502*60*80
LINER/F60-L40	4800Lm 40w	2002*60*80
LINER/F60-L80	9600Lm 80w	2002*60*80



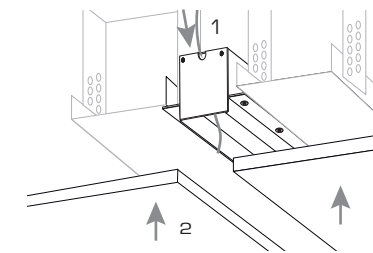
1 Снимите из пазов светильника рассеиватель и монтажную пластину



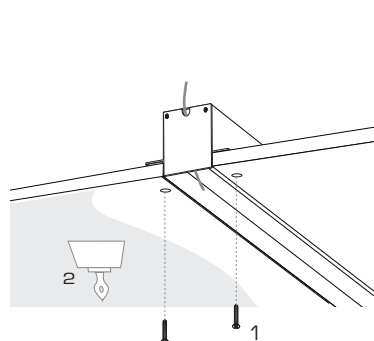
2 Соберите каркас из потолочного профиля и подведите к месту монтажа кабель питания 220 В



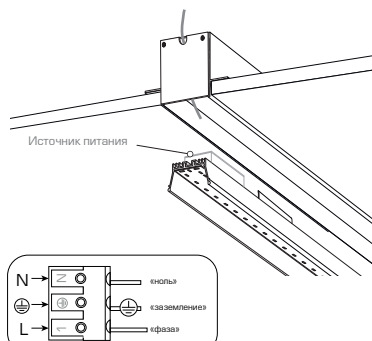
3 Закрепите корпус светильника на каркасе саморезами и прикрутите торцевую заглушку



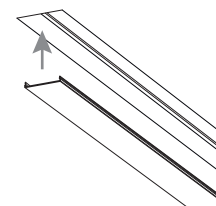
4 Проденьте кабель питания в отверстие на торцевой заглушке. Установите гипсокартон



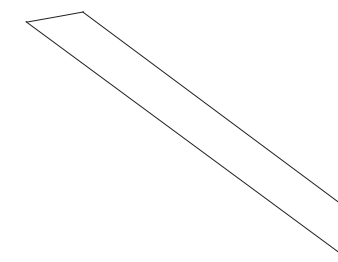
5 Закрепите гипсокартон и выполните отделочные работы



6 Подключите кабель питания к клемной колодке на монтажной пластине в соответствии с маркировкой



7 Установить рассеиватель



8 Светильник готов к использованию.



Все работы по монтажу и установке светильников и техническому обслуживанию следует проводить при отключенном напряжении питания.

ОБЩИЕ СВЕДЕНИЯ.

- Светильники предназначены для общего или комбинированного освещения помещений общественно-административных зданий, офисов, предприятий торговли и общественного питания и других аналогичных помещений, а также для освещения жилых помещений.
- Очистка светильников от пыли и грязи производится только с помощью сухой тканевой салфеткой, без применения чистящих средств, органических растворителей и других легковоспламеняющихся жидкостей.

ТРЕБОВАНИЯ ПО БЕЗОПАСНОСТИ.

- Все работы по установке и техническому обслуживанию необходимо проводить только при отключенном напряжении питающей сети в соответствии с прилагаемой инструкцией.
- Электромонтажные работы должны производиться только квалифицированным персоналом, имеющим соответствующий допуск на проведение работ.

ГАРАНТИЙНЫЕ ОБЯЗАТЕЛЬСТВА.

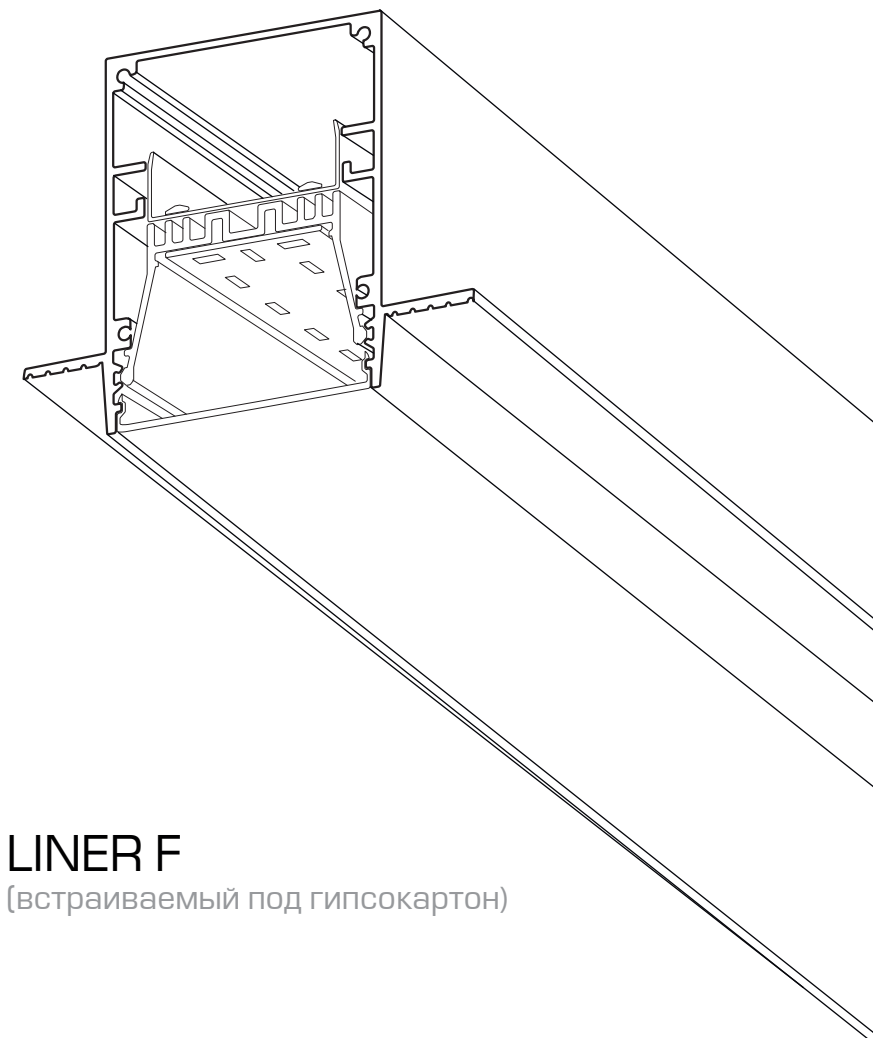
- Гарантийный срок эксплуатации 36 месяцев со дня продажи при соблюдении потребителем условий эксплуатации.
- В случае выхода светильника из строя во время гарантийного срока, при соблюдении правил эксплуатации, потребитель предъявляет претензии в установленном порядке.
- За неправильную транспортировку, хранение, монтаж и эксплуатацию светильников, предприятие-изготовитель ответственности не несет.

ГАРАНТИЙНЫЙ ТАЛОН

Производитель: ООО «ФАЛДИ» Обособленное подразделение
Владимирская обл., Киржачский р-н, с. Филипповское, ул. Сельская Новь, д.1/1Г
тел.: +7 (495) 127-07-43
info@faldi.ru
www.faldi.ru

Дата продажи ____ . ____ . 20__ год

Продавец _____ (подпись, штамп магазина)



LINER F
(встраиваемый под гипсокартон)