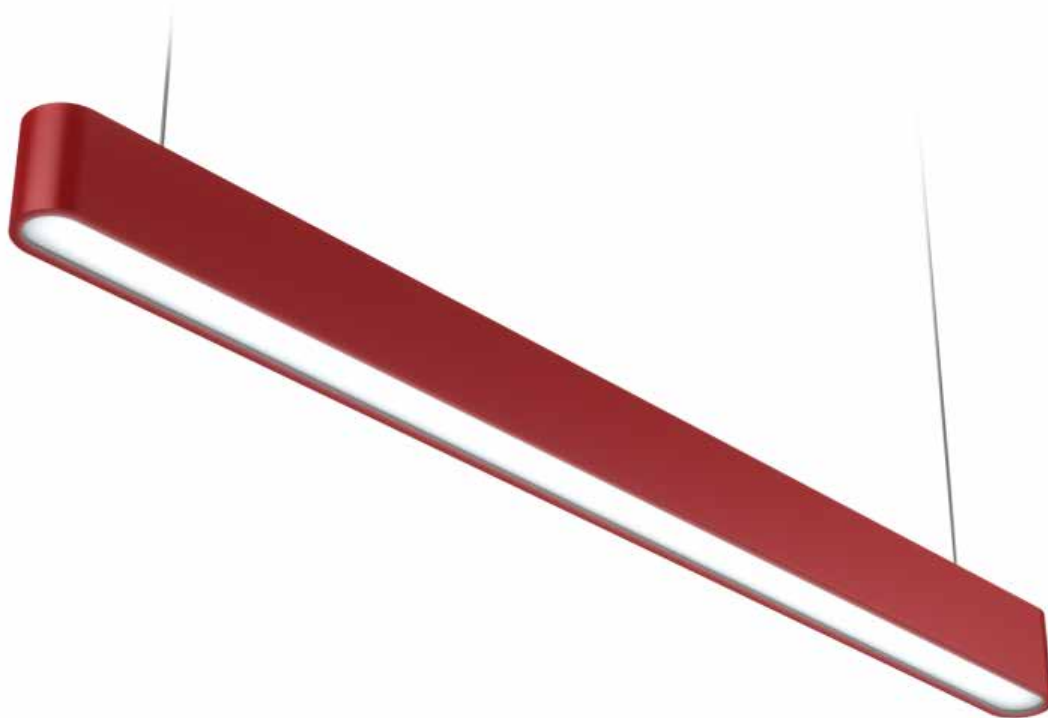




Линейный светодиодный  
светильник

**GALLANT**



Подвесные светодиодные светильники серии GALLANT предназначены для освещения помещений торгового и офисного назначения.

Корпус светильника изготовлен из анодированного алюминиевого профиля толщиной 1,5 мм.

Светильник комплектуется опаловым светорассеивателем из стабилизированного поликарбоната, не подверженного пожелтению от UV-излучения.

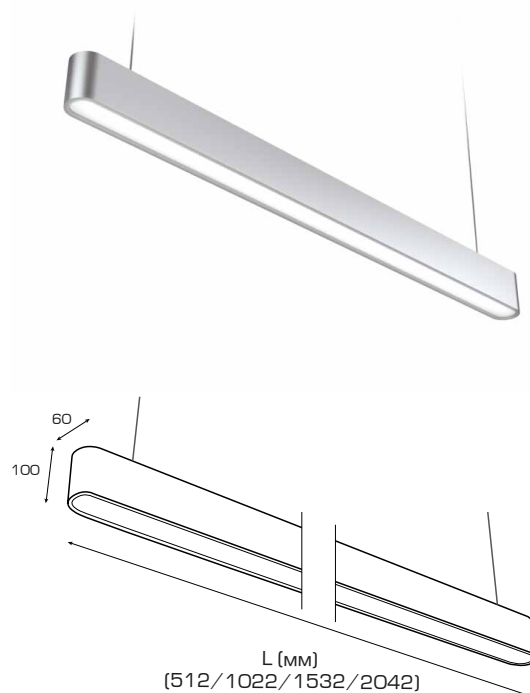
#### Области применения:

- освещение торговых центров;
- освещение торговых залов и помещений магазинов;
- освещение офисно-административных центров;
- освещение конференц-залов



# Характеристики

Монтаж	накладной/подвесной
Источник света	LED
Высота размещения	2,4–4 м
Угол светорассеивания	120°
Материал корпуса	алюминий 1,5 мм
Цвет корпуса	серый (RAL 9006)
Рассеиватель	опаловый поликарбоната
Рабочее напряжение	176–264 В / 50 Гц (АС)
Степень защиты	IP40
Гарантия	3 года



# Модификации

Наименование	Мощность	Световой поток	Длина светильника,(мм)	Цветовая температура	Источник света
GALLANT-XS10	10Вт	1200лм	512	5000К	SAMSUNG LED
GALLANT-S20	20Вт	2400лм	1022	5000К	SAMSUNG LED
GALLANT-M30	30Вт	3600лм	1532	5000К	SAMSUNG LED
GALLANT-L40	40Вт	4800лм	2042	5000К	SAMSUNG LED

возможно изменение параметров  $\pm 10\%$



123112, г. Москва, Пресненская наб., 12  
тел.: +7 (495) 127-07-43  
[www.faldi.ru](http://www.faldi.ru)

Сделано в России.