



Светодиодный светильник
для магнитного шинопровода

PIXAR.34-40



Акцентный светильник для магнитного шинпровода MAGNETIC.TRACK.34. с повышенной цветопередачей, корпус – алюминий, окрашенный порошковой краской. Цвет: белый, черный (стандарт), под заказ – любой по RAL + возможность анодировки.

Области применения:

- офисные помещения
- торговые залы
- HoReCa – отели, рестораны, кафе
- Конференц-залы



Характеристики

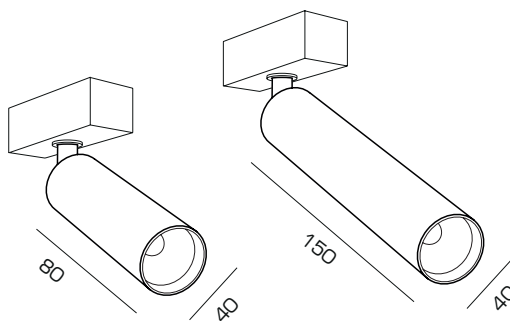
| | |
|-----------------------|---|
| Монтаж | в магнитный шинопровод MAGNETIC.TRACK.34 |
| Источник света | LED |
| Высота размещения | 2–7 м |
| Угол светорассеивания | 30° |
| Материал корпуса | алюминий |
| Цвет корпуса | любой (RAL) (возможность анодировки) |
| Рассеиватель | оргстекло |
| Степень защиты | IP40 |
| Гарантия | 3 года |



Модификации

| Наименование | Мощность | Световой поток | Цветовая температура | Источник света | Источник тока |
|-------------------|----------|----------------|----------------------|----------------|---------------|
| PIXAR.34-40/80-6 | 6Вт | 870лм | 3000К/4000К | LED 30° | TRIDONIC |
| PIXAR.34-40/150-6 | 6Вт | 870лм | 3000К/4000К | LED 30° | TRIDONIC |

возможно изменение параметров $\pm 10\%$





123112, г. Москва, Пресненская наб., 12
тел.: +7 (495) 127-07-43
www.faldi.ru

Сделано в России.