



Магнитный шинопровод

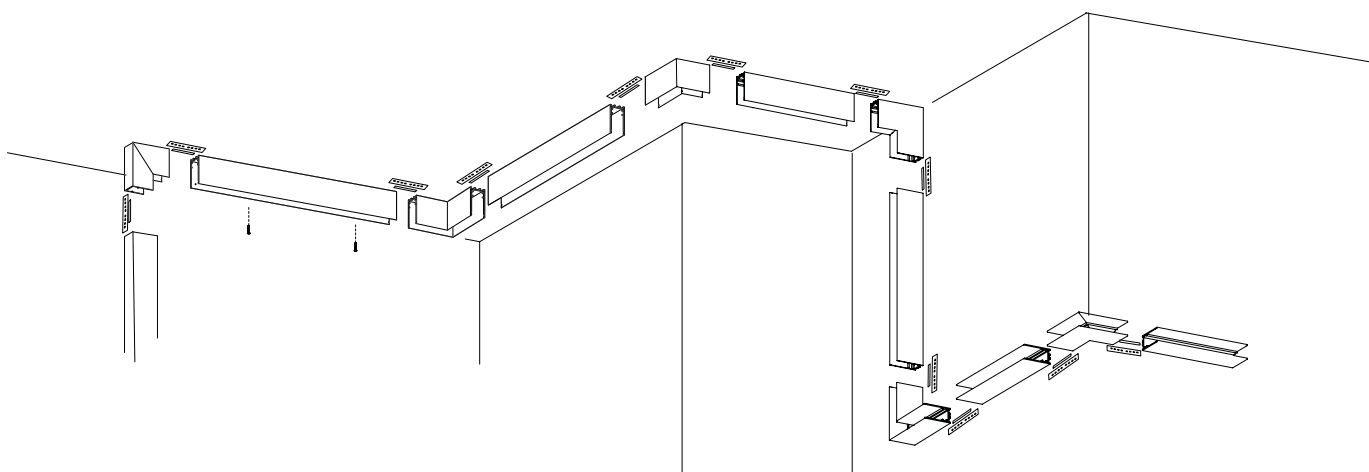
MAGNETIC.TRACK.17/34



Магнитный шинопровод шириной 17 или 34 мм. Накладного или подвесного монтажа

### Области применения:

- офисные помещения
- торговые залы
- HoReCa – отели, рестораны, кафе
- Конференц-залы



# Характеристики

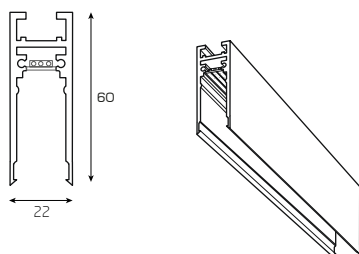
Монтаж	накладной/подвесной (потолочный, настенный)
Материал	алюминий
Цвет корпуса	любой (RAL)
Рабочее напряжение	48В
Степень защиты	IP20
Гарантия	3 года



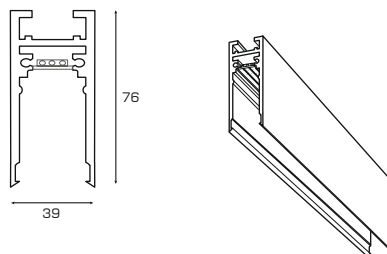
# Модификации

Наименование	Мощность	Длины, м
Магнитный шинопровод MAGNETIC.TRACK.17	Для напряжения питания 48 Вольт	1/2/3
Магнитный шинопровод MAGNETIC.TRACK.34	Для напряжения питания 48 Вольт	1/2/3
Блок питания MeanWell 60 Вт	60 Ватт / 48 Вольт	
Блок питания MeanWell 150 Вт	150 Ватт / 48 Вольт	

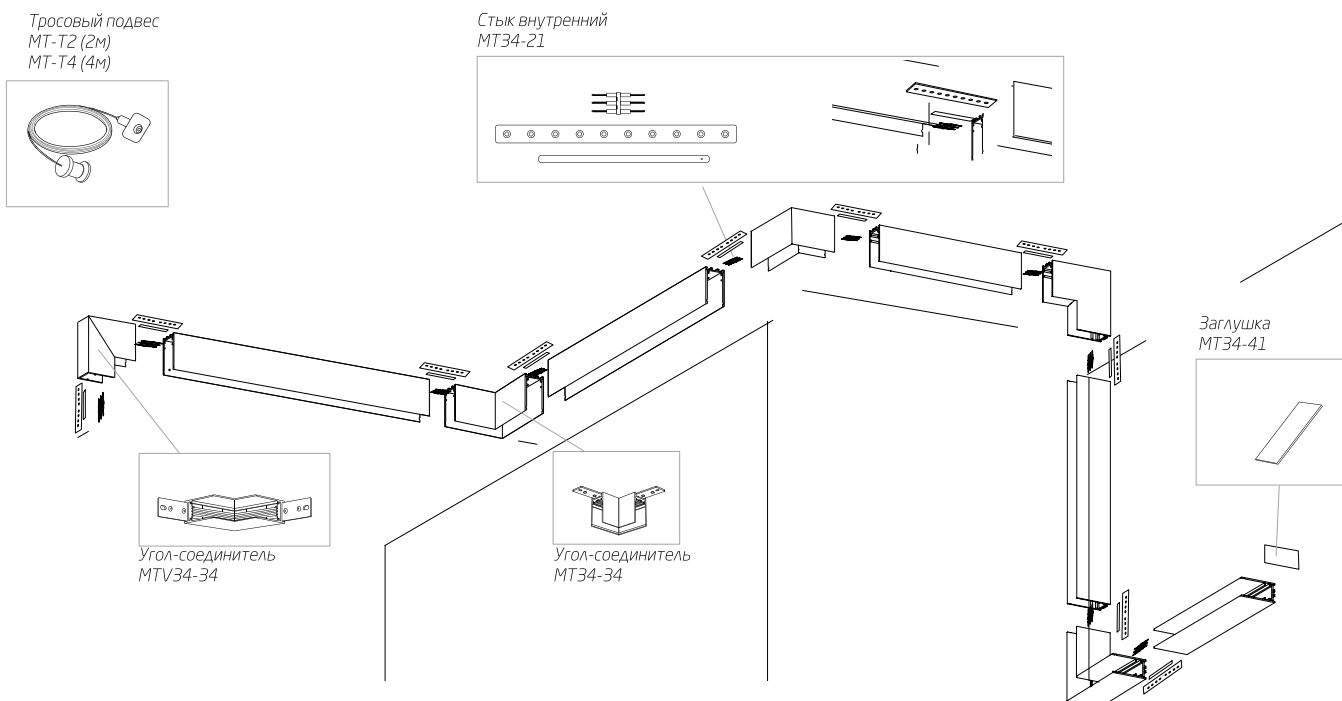
## MAGNETIC.TRACK.17



## MAGNETIC.TRACK.34



## Комплектующие MAGNETIC.TRACK.34



## Комплектующие MAGNETIC.TRACK.17

