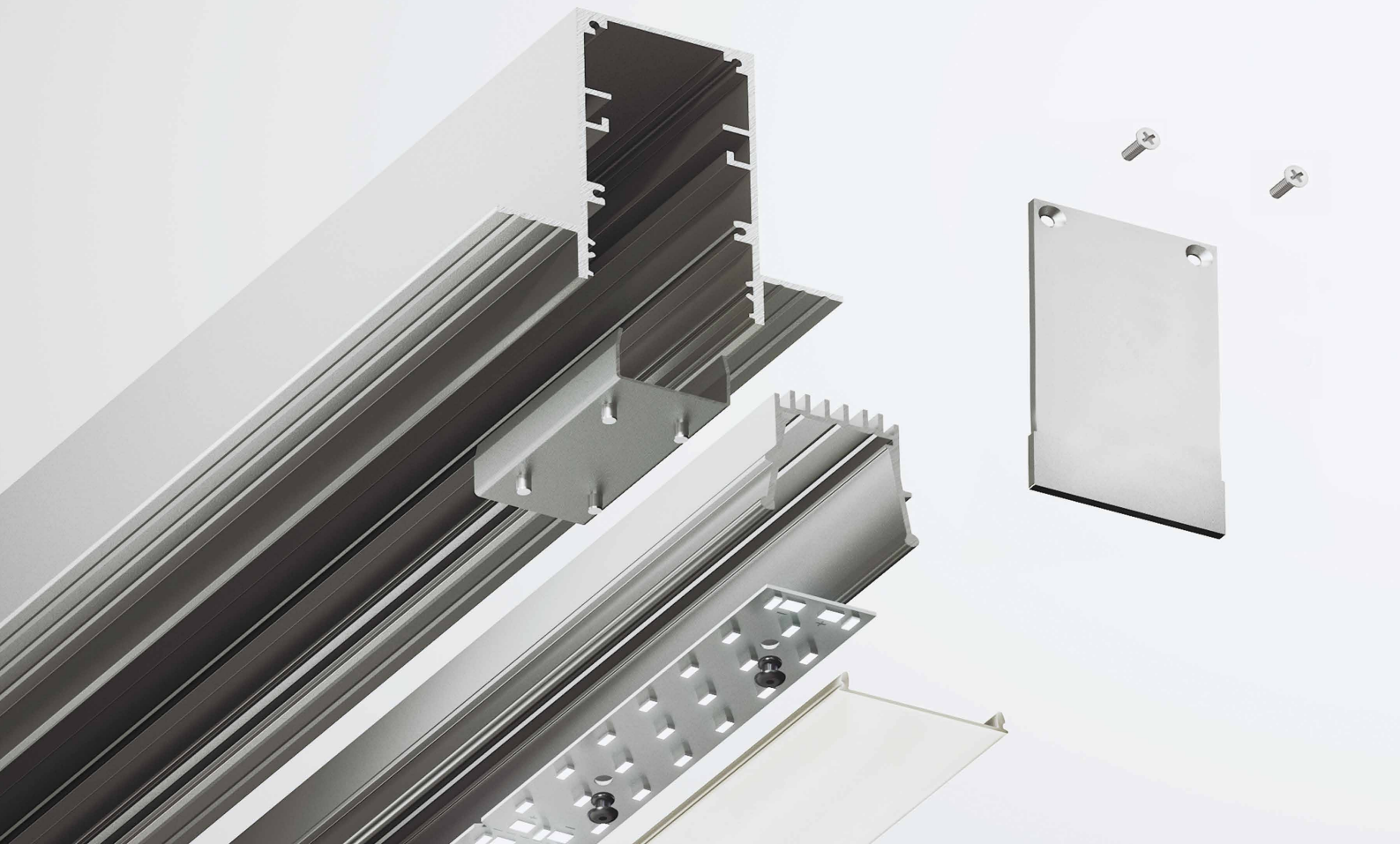


Линейный светодиодный
светильник

LINER F



Светодиодный встраиваемый светильник под гипсокартон.

Корпус – алюминий анодированный (серебро).

Рассеиватель – опал (светопрозрачность – 80%).

Заглушки торцевые входят в комплект поставки.

Угол рассеивания – 100° .

Удобный монтаж.

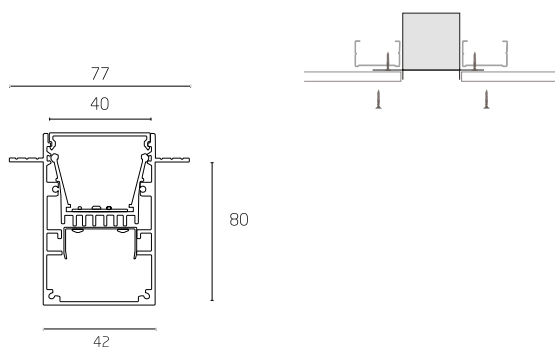
Области применения:

- освещение торговых центров;
- освещение торговых залов и помещений магазинов;
- освещение офисно–административных центров;
- освещение конференц–залов



Характеристики

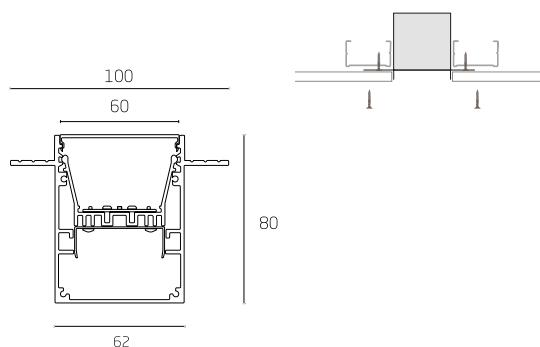
LINER/F40



Монтаж	встраиваемый
Источник света	SAMSUNG LED
Источник питания	Tridonic/Philips
Высота размещения	2,4–4 м
Угол светорассеивания	100°
Материал корпуса	анодированный алюминий 1,5 мм
Цвет корпуса	серый (RAL 9006)
Рассеиватель	опал
Рабочее напряжение	176–264 В / 50 Гц (AC)
Степень защиты	IP40
Гарантия	3 года

Наименование	Мощность	Световой поток	Длина (мм)	Цветовая температура
LINER/F40-XS10	10w	1200Lm	502	3000K 4000K 5000K
LINER/F40-S20	20w	2400Lm	1002	
LINER/F40-M60	60w	7200Lm	1502	
LINER/F40-L40	40w	4800Lm	2002	

LINER/F60



Монтаж	встраиваемый
Источник света	SAMSUNG LED
Источник питания	Tridonic/Philips
Высота размещения	2,4–4 м
Угол светорассеивания	100°
Материал корпуса	анодированный алюминий 1,5 мм
Цвет корпуса	серый (RAL 9006)
Рассеиватель	опал
Рабочее напряжение	176–264 В / 50 Гц (AC)
Степень защиты	IP40
Гарантия	3 года

Наименование	Мощность	Световой поток	Длина (мм)	Цветовая температура
LINER/F60-XS10	10w	1200Lm	502	3000K 4000K 5000K
LINER/F60-XS20	20w	2400Lm	502	
LINER/F60-S20	20w	2400Lm	1002	
LINER/F60-S40	40w	4800Lm	1002	
LINER/F60-M30	30w	3600Lm	1502	3000K 4000K 5000K
LINER/FZ60-M60	60w	7200Lm	1502	
LINER/F60-L40	40w	4800Lm	2002	
LINER/F60-L80	80w	9600Lm	2002	

