

URBAN SERIES



Уличные светильники

FALDI
СВЕТОТЕХНИЧЕСКИЙ ЗАВОД



Серия URBAN открывает новые перспективы в функциональном освещении дорог категории 1А, 1Б, 1В, городских пространств, парков и скверов. Светильники доступны в двух типоразмерах с возможностью точной установки мощности и светового потока от 7500 до 26000 люмен.

Корпус светильника изготовлен из алюминия методом литья под давлением и покрыт стойким графитовым порошковым покрытием. Все уплотнения светильника нанесены машинным методом, благодаря этому корпус имеет полноценную степень защиты IP67 от проникновения пыли и влаги.

Конструкция корпуса обеспечивает безинструментальный доступ к электронным компонентам при монтаже светильника. Подключение URBAN реализовано с использованием механического размыкателя, безопасно прерывающего питание в процессе обслуживания.

Универсальное консольное крепление подходит для монтажа на вертикально и горизонтально ориентированные кронштейны диаметром 70мм и регулируется для точного позиционирования плоскости монтажа.

Источником света выступают высокоэффективные светодиоды марки SAMSUNG либо CREE, смонтированные на алюминиевой плате повышенной теплопроводности. В зависимости от категории освещаемой дороги в качестве вторичной оптики используется один из четырех типов вторичной оптики марки LEDIL. От механических повреждений осветительный модуль защищен закаленным стеклом повышенной светопропускаемости толщиной в 5 мм. Защиту, питание и управление светильником обеспечивает программируемый источник тока от PHILIPS, TRIDONIC либо MeanWell. В светильнике интегрированы молниезащита, защита от высокого и низкого напряжения в питающей сети, защита от короткого замыкания, от перегрузки, умная защита от перегрева источника тока, функция компенсации старения светодиодов.

URBAN поддерживает диммирование по протоколу 0-10V либо DALI и подготовлен для интеграции с имеющимися либо вновь проектируемыми проводными и беспроводными автоматизированным системам управления наружным освещением на базе интерфейс NEMA либо ZHAGA.

URBAN - незаменимый компонент современного города



Области применения

- Освещение магистральных дорог и улиц класса А, Б и В;
- Освещение садово-парковых территорий;
- Освещение придомовых территорий;
- Освещение открытых/крытых гаражных комплексов и автостоянок;
- Освещение промышленных объектов и прилегающих к ним территорий.

Преимущества

- Диммирование по протоколу 0-10V/DALI;
- Светодиоды Samsung / CREE;
- Вторичная оптика LEDIL;
- Источник тока Philips / Tridonic / MeanWell;
- Регулируемое консольное крепление (+/- 15°);
- Возможность установки консоли под углом 90°;
- Безынструментальный безопасный доступ при монтаже и обслуживании.



- Механический прерыватель питания при монтаже и обслуживании светильника;
- Встроенная молниезащита;
- Устройство защиты от скачков напряжения - L-N: 6 кВ, L/N-GND: 10 кВ;
- Программная установка параметров работы;
- Точная установка параметров рабочего тока и потребляемой мощности;

- Функция компенсации старения светодиодов;
- Функция самодиагностики и записи в случае неисправностей;
- Функция автономного диммирования;
- Функция диммирования по протоколу 0-10V (опционально - DALI);
- Функция обратного диммирования 10-1V / 5-1V;
- Функция защитного диммирования от перегрева источника тока.



URBAN M



URBAN M

Основные характеристики

источник света	светодиоды SAMSUNG/CREE (3030)
индекс цветопередачи (CRI)	>90
источник питания	TRIDONIC / PHILIPS / MeanWell
эффективность	>95%
номинальное напряжение	176-264В/50Гц(AC)
степень защиты	IP67
оптика	LEDIL 147°x72° и 156°x68° (опционально 30°, 60° и 90°)
способ монтажа	консольный (монтажный диаметр крепления 70 мм)
высота размещения, м	2,5-16 м
срок службы, гарантия	50 000 часов, расширенная гарантия до 5 лет



Корпус и цвет

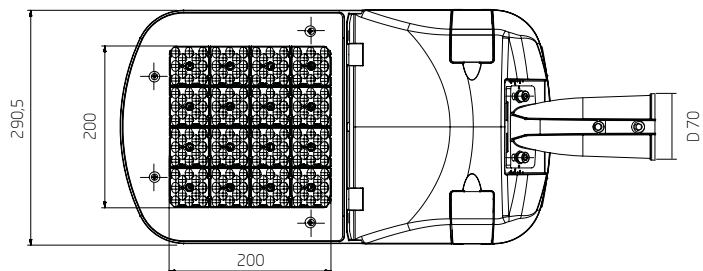
материал корпуса	алюминиевый литой под давлением толщиной 1-4мм
рассеиватель	закаленное прозрачное стекло толщиной 5 мм
цвет по шкале RAL (стандарт)	серый (RAL 7037+графит)
цвет по шкале RAL (на заказ)	любой по шкале RAL

- Механический прерыватель питания при монтаже и обслуживании светильника
- Встроенная молниезащита
- Устройство защиты от скачков напряжения - L-N: 6 кВ, L/N-GND: 10 кВ
- Программная установка параметров работы
- Точная установка параметров рабочего тока и потребляемой мощности

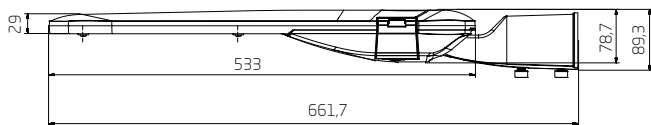
- Функция компенсации старения светодиодов
- Функция самодиагностики и записи в случае неисправностей
- Функция автономного диммирования
- Функция диммирования по протоколу 0-10V (опционально - DALI)
- Функция обратного диммирования 10-1V / 5-1V
- Функция защитного диммирования от перегрева источника тока

Модификации

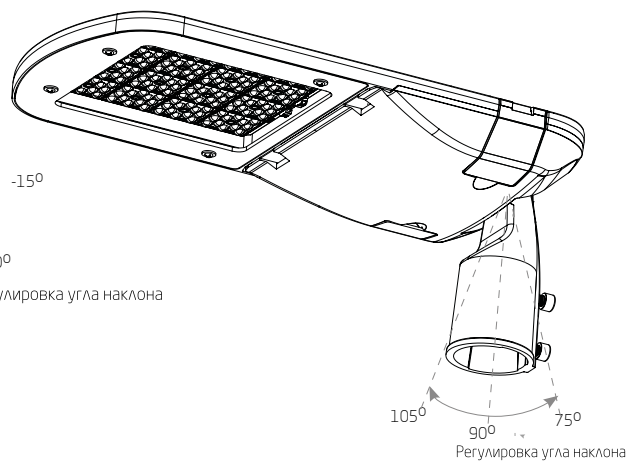
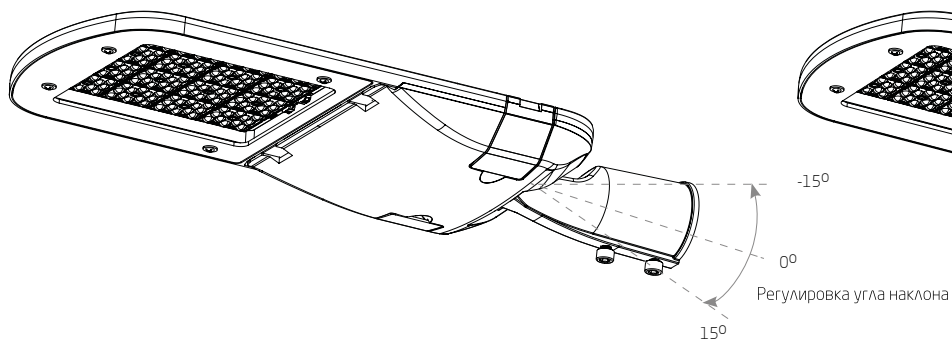
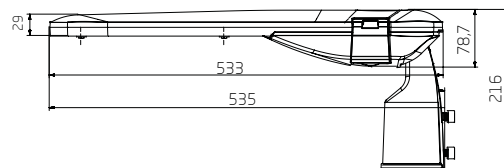
Наименование	Мощность	Световой поток	Цветовая температура	Источник света, количество
URBAN M	55Вт	7975 лм	2700 K 3000 K 4000 K 5000 K	SAMSUNG / CREE (3030). 128 LED
URBAN M	75Вт	10875 лм		SAMSUNG / CREE (3030). 128 LED
URBAN M	100Вт	14500 лм		SAMSUNG / CREE (3030). 192 LED



Монтаж на горизонтальном кронштейне



Монтаж на вертикальном кронштейне







URBAN L

Основные характеристики

источник света	светодиоды SAMSUNG/CREE (3030)
индекс цветопередачи (CRI)	>90
источник питания	TRIDONIC / PHILIPS / MeanWell
эффективность	>95%
номинальное напряжение	176-264В/50Гц(AC)
степень защиты	IP67
оптика	LEDIL 147°x72° и 156°x68° (опционально 30°, 60° и 90°)
способ монтажа	консольный (монтажный диаметр крепления 70 мм)
высота размещения, м	2,5-16 м
срок службы, гарантия	50 000 часов, расширенная гарантия до 5 лет



Корпус и цвет

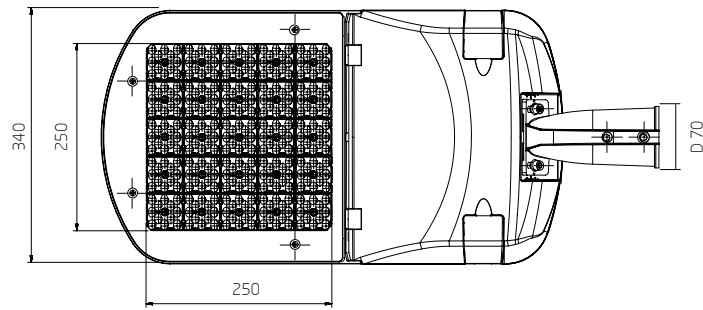
материал корпуса	алюминиевый литой под давлением толщиной 1-4мм
рассеиватель	закаленное прозрачное стекло толщиной 5 мм
цвет по шкале RAL (стандарт)	серый (RAL 7037+графит)
цвет по шкале RAL (на заказ)	любой по шкале RAL

- Механический прерыватель питания при монтаже и обслуживании светильника
- Встроенная молниезащита
- Устройство защиты от скачков напряжения - L-N: 6 кВ, L/N-GND: 10 кВ
- Программная установка параметров работы
- Точная установка параметров рабочего тока и потребляемой мощности

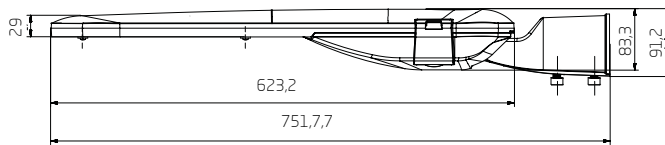
- Функция компенсации старения светодиодов
- Функция самодиагностики и записи в случае неисправностей
- Функция автономного диммирования
- Функция диммирования по протоколу 0-10V (опционально - DALI)
- Функция обратного диммирования 10-1V / 5-1V
- Функция защитного диммирования от перегрева источника тока

Модификации

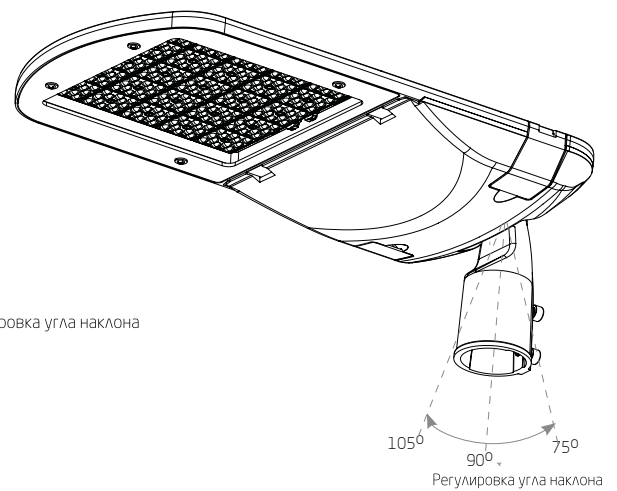
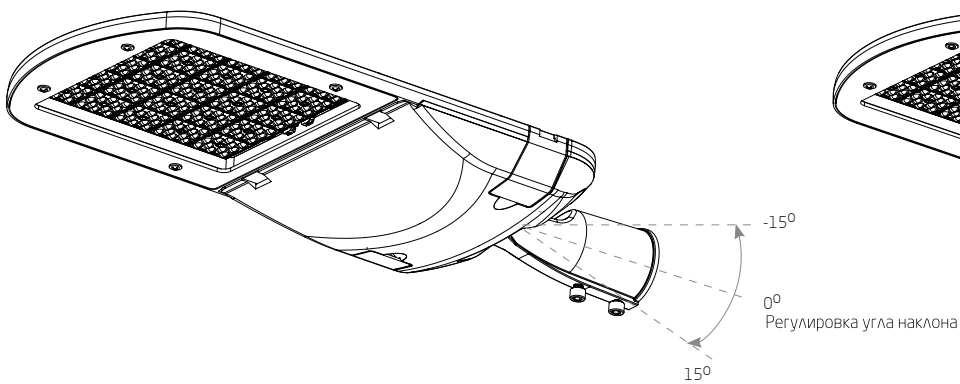
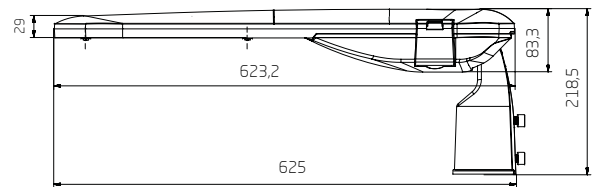
Наименование	Мощность	Световой поток	Цветовая температура	Источник света, количество
URBAN L	120Вт	17400 лм	2700 K 3000 K 4000 K 5000 K	SAMSUNG/CREE (3030), 200 LED
URBAN L	140 Вт	20300 лм		SAMSUNG/CREE (3030), 200 LED
URBAN L	165Вт	23925 лм		SAMSUNG/CREE (3030), 300 LED
URBAN L	180 Вт	26100 лм		SAMSUNG/CREE (3030), 300 LED



Монтаж на горизонтальном кронштейне



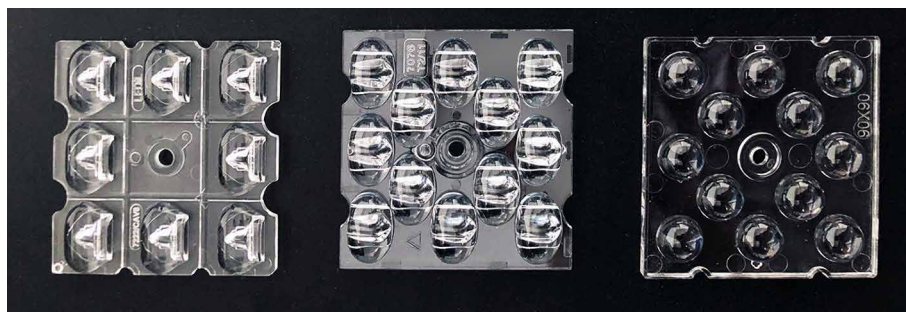
Монтаж на вертикальном кронштейне



ОПТИКА

FALDI
СВЕТОТЕХНИЧЕСКИЙ ЗАВОД





СИММЕТРИЧНАЯ ОПТИКА 30°, 60°, 90°

30°

60°

90°

АСИММЕТРИЧНАЯ ОПТИКА 147°x72°, 156°x68°

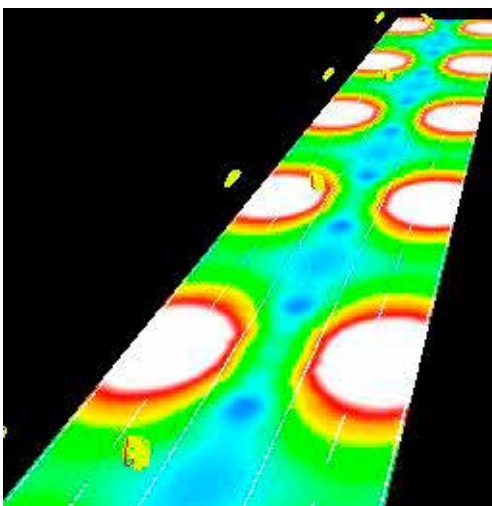
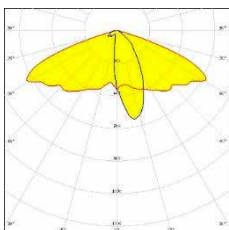
147°x72°

156°x68°

ПРИМЕР ОСВЕЩЕНИЯ

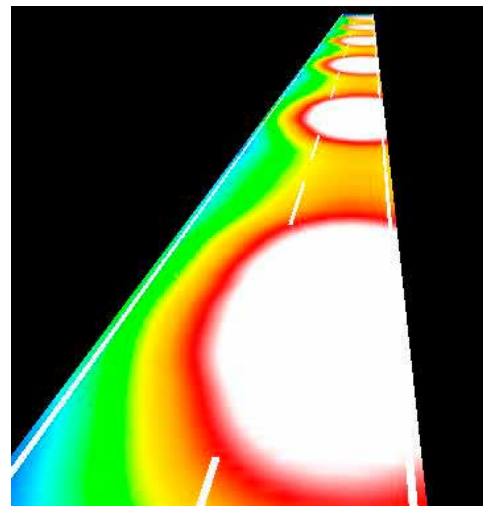
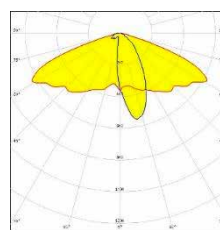
ОСВЕЩЕНИЕ ДОРОГ ТИПА А1

Кол-во полос	4
Ширина полосы, м	3,75
Ширина средней полосы	5
Схема установки	двусторонняя
Дорожное покрытие	R2
Высота подвеса светильника	12,5 м
Шаг установки, м	46
Угол наклона, град.	5-15
Длина консоли, м	0



ОСВЕЩЕНИЕ ДОРОГ ТИПА Б2

Кол-во полос	2
Ширина полосы, м	3
Ширина средней полосы	нет
Схема установки	односторон.
Дорожное покрытие	R2 и R3
Высота подвеса светильника	12 м
Шаг установки, м	39
Угол наклона, град.	5-15
Длина консоли, м	-2





FALDI – российский производитель архитектурного и уличного освещения, трелевых систем, дизайнерских и офисных решений.

Вся продукция разрабатывается с применением комплектующих зарекомендовавших себя брендов – Philips, Tridonic, Samsung. Это гарантирует надежность и неизменность характеристик продукции в течение всего срока эксплуатации.

Обширный ассортимент освещения и полная локализация производства в России позволяют оперативно реализовывать любые проекты: всесторонняя поддержка партнеров на этапе светорасчета и подбора оборудования, возможность кастомизации цвета, мощности и размеров продукции позволяют Партнерам реализовывать задумки в светодизайне без оглядки на технические ограничения.

Всесторонняя оснащенность производства позволяет поддерживать ассортимент актуальным и предлагать клиентам проработанную в деталях продукцию.



Наш офис:
г. Москва, Пресненская наб., д.12
Башня «Федерация-Восток» ММДЦ «Москва-Сити»
Тел.: +7(495) 127-07-43

Наш завод/склад:
Владимирская обл., Киржачский р-н, п. Филипповское
ул. Сельская Новь, 11А

www.faldi.ru | info@faldi.ru

V08.20