

THOR X2



Способ монтажа: настенный накладной

Алюминиевый корпус

Оптика – 10/30/60 град.

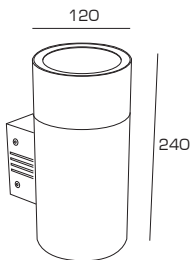
Номинальное напряжение, 220±10В. Частота, 50Гц

Вес (брутто) – 1,9кг

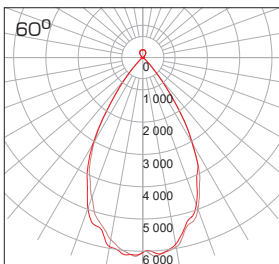
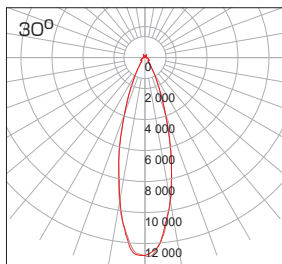
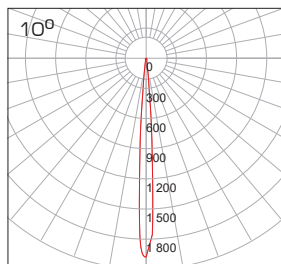
Степень защиты – IP67

Категории климатических исполнений – УХЛ1

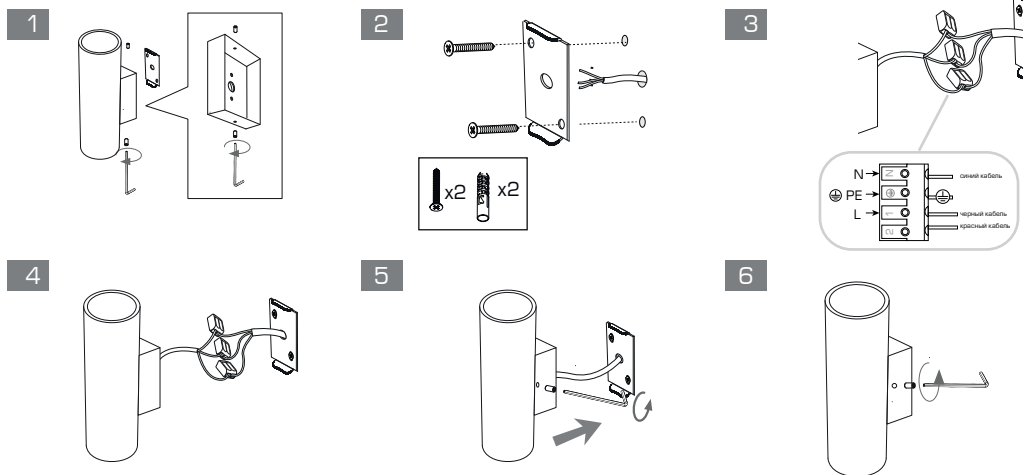
(с умеренным и холодным климатом)



Оптика/КСС



Наименование	Мощность	Световой поток	Цветовая температура	Размеры (мм)	Источник света
THOR-X2	20 Вт	2900 лм	3000К/4000К	∅120x240	Samsung 3535 LED



Все работы по монтажу и техническому обслуживанию следует проводить при отключенном напряжении питания.

ПРАВИЛА ЭКСПЛУАТАЦИИ И ГАРАНТИЙНЫЕ УСЛОВИЯ

ОБЩИЕ СВЕДЕНИЯ.

- Светильники предназначены для подсветки зданий и сооружений. Конструкция светильников допускает использование настенных вариантов установки.
- Светильник имеет степень защиты IP67 и может использоваться для уличного освещения с умеренным и холодным климатом.

ТРЕБОВАНИЯ ПО БЕЗОПАСНОСТИ.

- Все работы по установке и техническому обслуживанию необходимо проводить только при отключенном напряжении питающей сети в соответствии с прилагаемой инструкцией.
- Электромонтажные работы должны производиться только квалифицированным персоналом, имеющим соответствующий допуск на проведение работ.

ГАРАНТИЙНЫЕ ОБЯЗАТЕЛЬСТВА.

- Гарантийный срок эксплуатации 36 месяцев со дня продажи при соблюдении потребителем условий эксплуатации.
- В случае выхода светильника из строя во время гарантийного срока, при соблюдении правил эксплуатации, потребитель предъявляет претензии в установленном порядке.
- За неправильную транспортировку, хранение, монтаж и эксплуатацию светильников, предприятие-изготовитель ответственности не несет.

ГАРАНТИЙНЫЙ ТАЛОН

Производитель: ООО «ФАЛДИ» Обособленное подразделение

Владимирская обл., Киржачский р-н, с. Филипповское, ул. Сельская Новь, д.1 / 1Г

тел.: +7 (495) 127-07-43

info@faldi.ru

www.faldi.ru

Дата продажи ____ . ____ . 20__ год

Продавец _____ {подпись, штамп магазина}