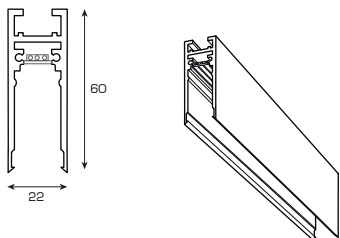


Магнитная трековая система (подвесная, накладная)

MAGNETIC.TRACK.17

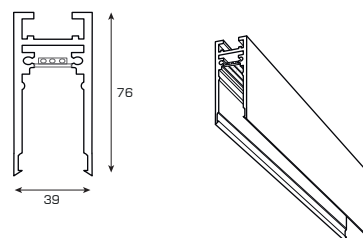


MAGNETIC. TRACK.17-100
MAGNETIC. TRACK.17-200
MAGNETIC. TRACK.17-300

Питания 48 Вольт
Питания 48 Вольт
Питания 48 Вольт

Блок питания MeanWell 60 Вт / 48 В
Блок питания MeanWell 150 Вт / 48 В

MAGNETIC.TRACK.34



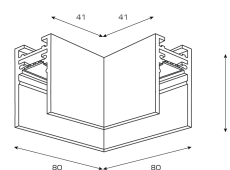
MAGNETIC. TRACK.34-100
MAGNETIC. TRACK.34-200
MAGNETIC. TRACK.34-300

Питания 48 Вольт
Питания 48 Вольт
Питания 48 Вольт

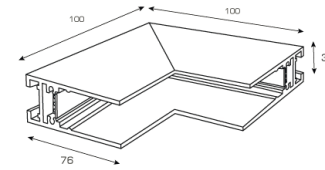
Блок питания MeanWell 60 Вт / 48 В
Блок питания MeanWell 150 Вт / 48 В

КОМПЛЕКТУЮЩИЕ

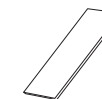
Угол-соединитель



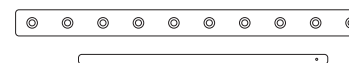
Внутренний угловой соединитель



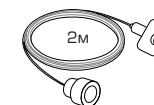
Торцевая заглушка



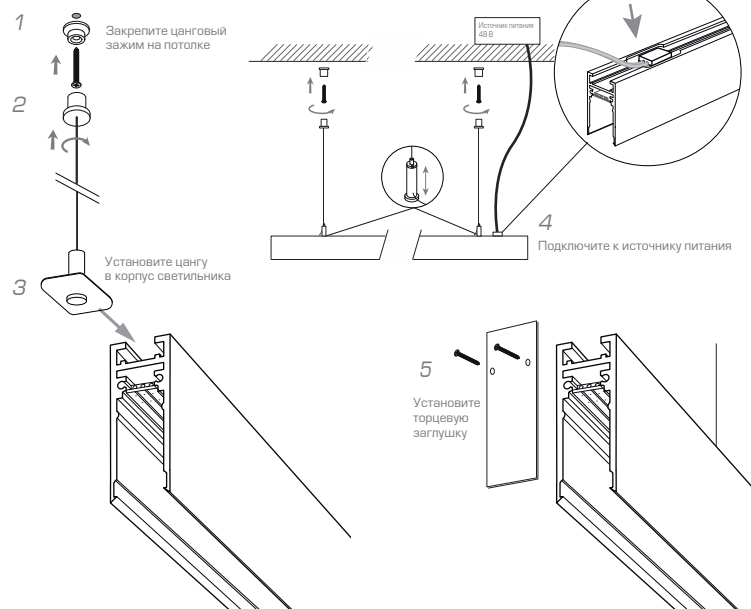
Прямой соединитель



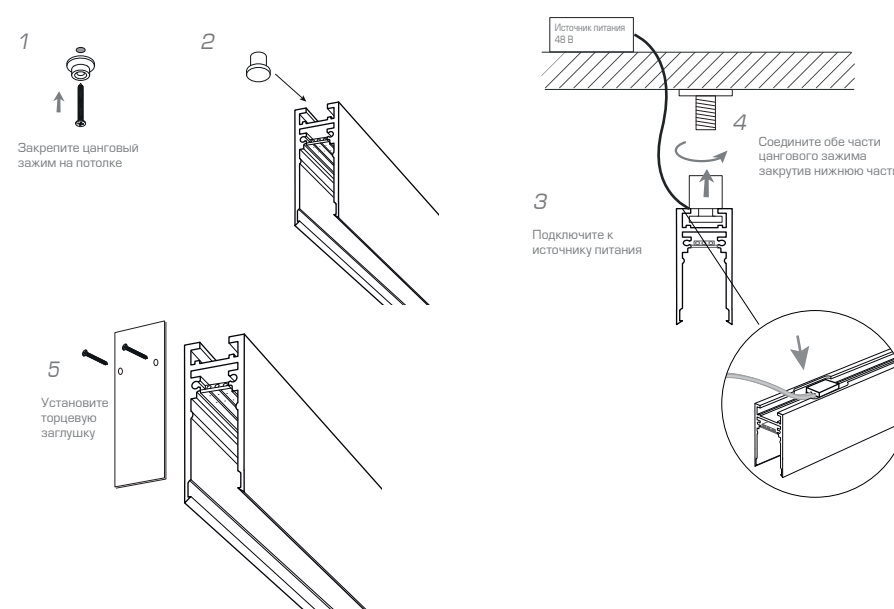
Трос для подвесного шинпровода



Подвесной



Накладной



Суммарная мощность светильников, устанавливаемых на шинпровод (соединенную между собой схему), не должна превышать 55 Вт с блоком питания 60 Вт, и 135 Вт при блоке в 150 Вт.

ОБЩИЕ СВЕДЕНИЯ.

- Системы предназначены для общего или комбинированного освещения помещений общественно-административных зданий, офисов, предприятий торговли и общественного питания и других аналогичных помещений, а также для освещения жилых помещений. Основным способом установки светильников является крепление к магнитному шинному проводу с помощью магнитов.
- Очистка шинного провода и светильников от пыли и грязи производится только с помощью сухой тканевой салфеткой, без применения чистящих средств, органических растворителей и других легковоспламеняющихся жидкостей.

ТРЕБОВАНИЯ ПО БЕЗОПАСНОСТИ.

- Все работы по установке и техническому обслуживанию необходимо проводить только при отключенном напряжении питающей сети в соответствии с прилагаемой инструкцией.
- Электромонтажные работы должны производиться только квалифицированным персоналом, имеющим соответствующий допуск на проведение работ.

ГАРАНТИЙНЫЕ ОБЯЗАТЕЛЬСТВА.

- Гарантийный срок эксплуатации 36 месяцев со дня продажи при соблюдении потребителем условий эксплуатации.
- В случае выхода светильника из строя во время гарантийного срока, при соблюдении правил эксплуатации, потребитель предъявляет претензии в установленном порядке.
- За неправильную транспортировку, хранение, монтаж и эксплуатацию светильников, предприятие-изготовитель ответственности не несет.

ГАРАНТИЙНЫЙ ТАЛОН

Производитель: ООО «ФАЛДИ» Обособленное подразделение

Владимирская обл., Киржачский р-н, с. Филипповское, ул. Сельская Новь, д.1 / 1Г

тел.: +7 (495) 127-07-43

info@faldi.ru

www.faldi.ru

Дата продажи ____ . ____ . 20__ год

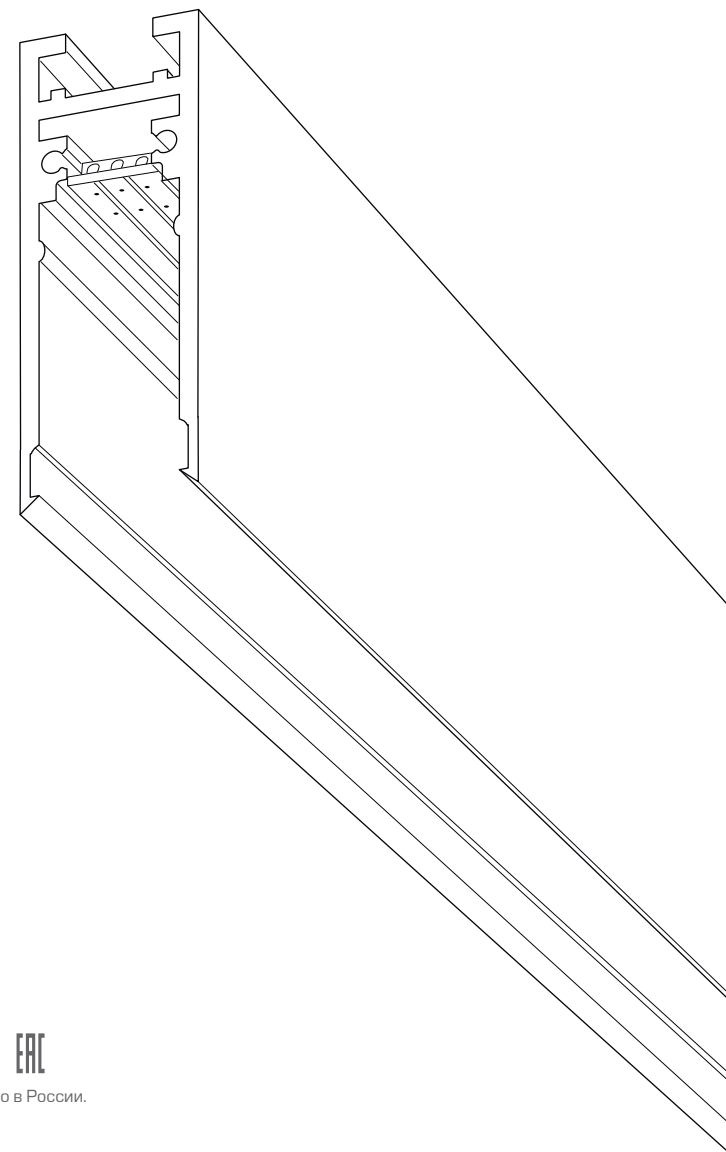
Продавец _____ (подпись, штамп магазина)



Все работы по монтажу и установке шинного провода и техническому обслуживанию следует проводить при отключенном напряжении питания.

MAGNETIC TRACK 17 | 34

Накладной/подвесной



FALDI
СВЕТОТЕХНИЧЕСКИЙ ЗАВОД



Изготовлено в России.