

Магнитная трековая система (под натяжной потолок)

MAGNETIC.TRACK.NP34

КОМПЛЕКТУЮЩИЕ

Угол-соединитель

Прямой соединитель (2 шт.)

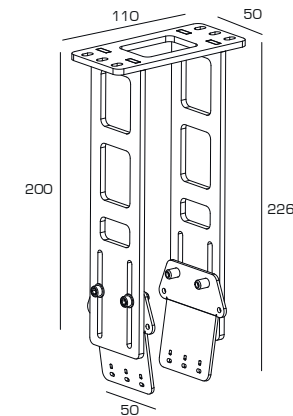
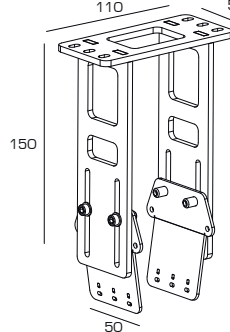
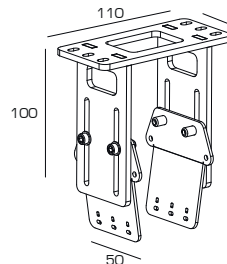
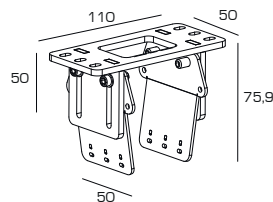
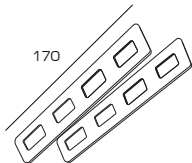
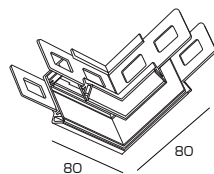
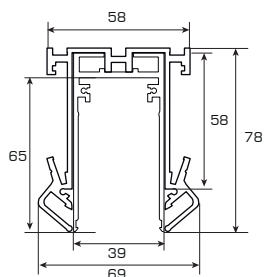
Кронштейн на потолок регулируемый по высоте 50 мм

Кронштейн на потолок регулируемый по высоте 100 мм

Кронштейн на потолок регулируемый по высоте 150 мм

Кронштейн на потолок регулируемый по высоте 200 мм

Заглушка



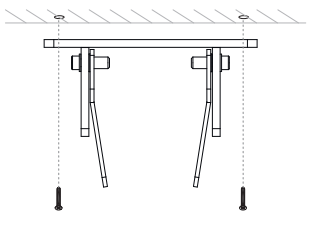
MAGNETIC.TRACK.NP34 1040 мм/2040 мм/3040 мм

Питания 48 Вольт

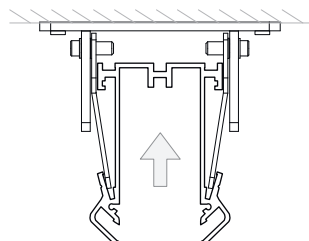
Блоки питания

MeanWell 60 Вт / 48 В
MeanWell 150 Вт / 48 В
MeanWell 240 Вт / 48 В

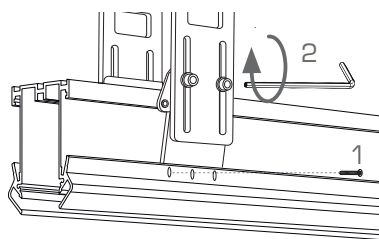
1 Разметьте места крепления кронштейнов. Закрепите их на потолке



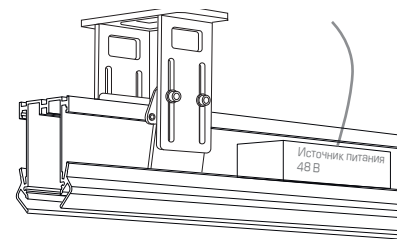
2 Установите основной профиль на кронштейны.



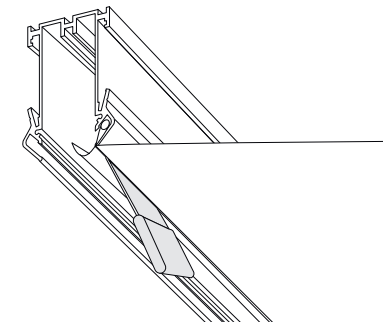
3 Закрепите профиль на кронштейне саморезами. Отрегулируйте нужную высоту и затяните болты с помощью шестигранка.



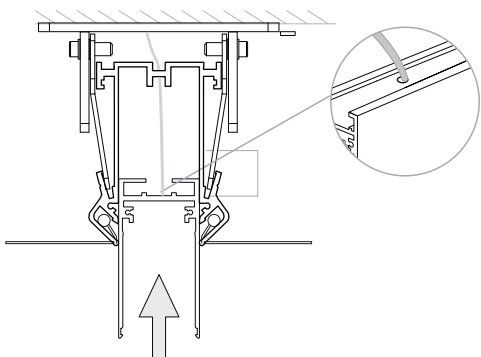
4 Подключите источник питания, находящийся в коробе на корпусе профиля к сети питания 48 В



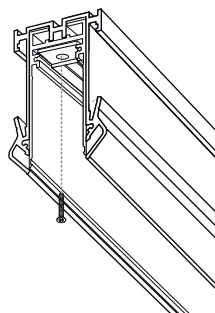
5 Можете начинать установку натяжного потолка. С помощью специального шпателя заправьте ткань в отверстия в профиле



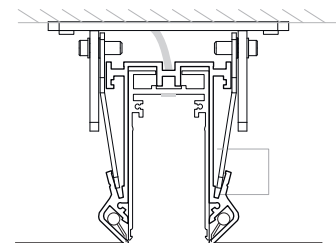
6 Подключите и установите магнитный шинный провод в основной профиль



7 Врежьте саморез, что бы скрепить профили



8 Система готова к использованию



! Суммарная мощность светильников, устанавливаемых на шинный провод (соединенную между собой схему), не должна превышать 55 Вт с блоком питания 60 Вт, 135 Вт при блоке в 150 Вт и 215 Вт при блоке 240 Вт

ОБЩИЕ СВЕДЕНИЯ.

- Системы предназначены для общего или комбинированного освещения помещений общественно-административных зданий, офисов, предприятий торговли и общественного питания и других аналогичных помещений, а также для освещения жилых помещений. Основным способом установки светильников является крепление к магнитному шинному проводу с помощью магнитов.
- Очистка шинного провода и светильников от пыли и грязи производится только с помощью сухой тканевой салфеткой, без применения чистящих средств, органических растворителей и других легковоспламеняющихся жидкостей.

ТРЕБОВАНИЯ ПО БЕЗОПАСНОСТИ.

- Все работы по установке и техническому обслуживанию необходимо проводить только при отключенном напряжении питающей сети в соответствии с прилагаемой инструкцией.
- Электромонтажные работы должны производиться только квалифицированным персоналом, имеющим соответствующий допуск на проведение работ.

ГАРАНТИЙНЫЕ ОБЯЗАТЕЛЬСТВА.

- Гарантийный срок эксплуатации 36 месяцев от даты продажи при соблюдении потребителем условий подключения и эксплуатации.
- В случае выхода светильника из строя во время гарантийного срока, при соблюдении правил эксплуатации, потребитель предъявляет претензии в установленном порядке.
- За неправильную транспортировку, хранение, монтаж и эксплуатацию светильников, предприятие-изготовитель ответственности не несет.

ГАРАНТИЙНЫЙ ТАЛОН

Производитель: ООО «ФАЛДИ» Обособленное подразделение

Владимирская обл., Киржачский р-н, с. Филипповское, ул. Сельская Новь, д.1 / 1Г

тел.: +7 (495) 127-07-43

info@faldi.ru

www.faldi.ru

Дата продажи ____ . ____ . 20__ год

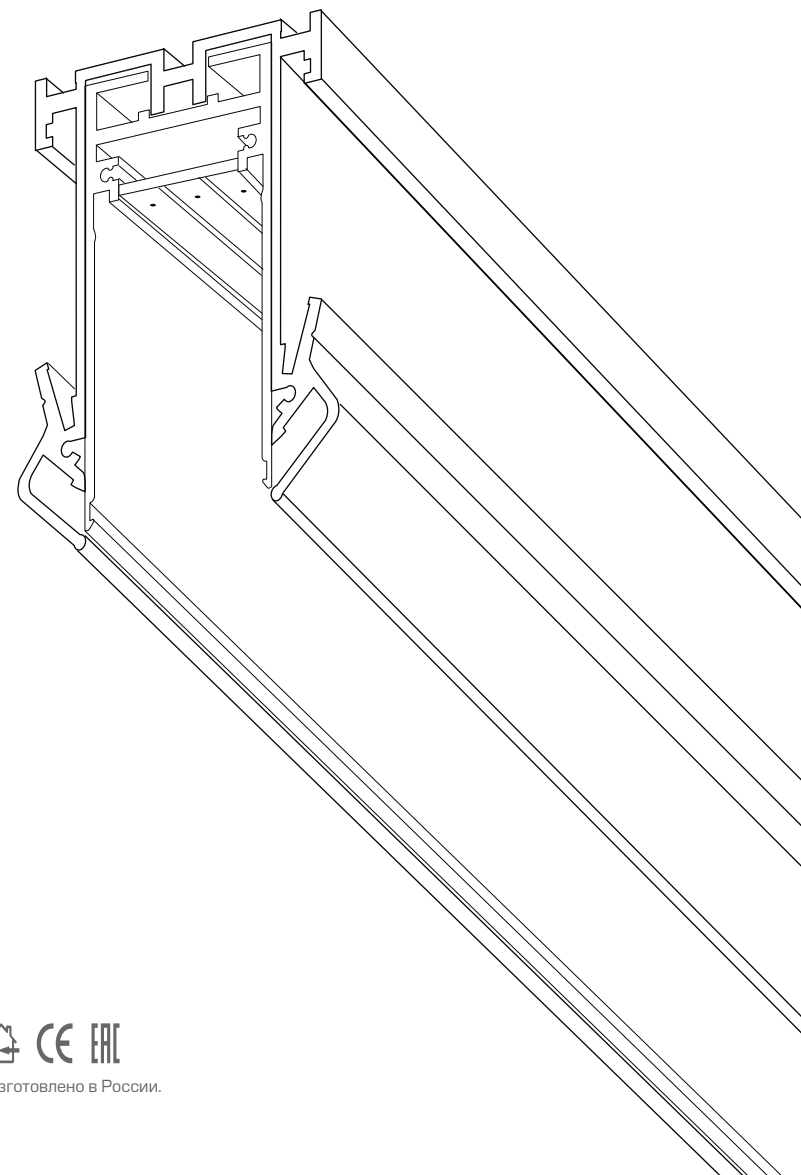
Продавец _____ (подпись, штамп магазина)



Все работы по монтажу и установке шинного провода и техническому обслуживанию следует проводить при отключенном напряжении питания.

MAGNETIC TRACK № 34

Для натяжных потолков



FALDI
СВЕТОТЕХНИЧЕСКИЙ ЗАВОД



Изготовлено в России.