

Магнитный шинопровод  
под натяжной потолок

MAGNETIC.TRACK.NP 34



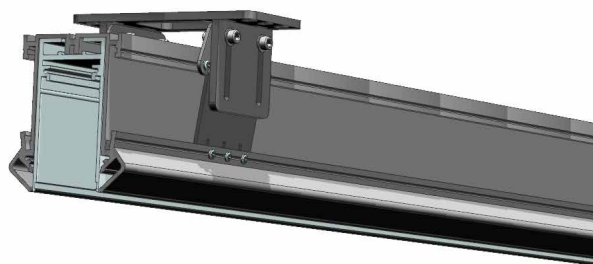
Магнитный шинопровод шириной 34 мм. для монтажа под натяжной потолок с регулируемыми кронштейнами.

#### Области применения:

- офисные помещения
- торговые залы
- HoReCa – отели, рестораны, кафе
- Конференц-залы

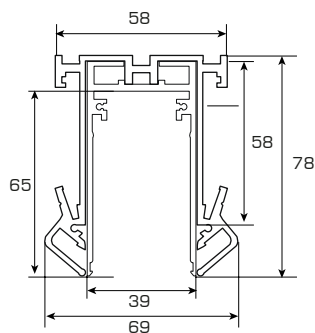
# Характеристики

Монтаж	накладной
Материал	алюминий
Цвет корпуса	любой (RAL)
Рабочее напряжение	48В
Степень защиты	IP20
Гарантия	3 года



# Модификации

Наименование	Мощность	Длины, м
Магнитный шинопровод MAGNETIC.TRACK.NP 34	Для напряжения питания 48 Вольт	1/2/3
Блок питания MeanWell 60 Вт	60 Ватт / 48 Вольт	
Блок питания MeanWell 150 Вт	150 Ватт / 48 Вольт	
Блок питания MeanWell 240 Вт	240 Ватт / 48 Вольт	



# Комплектующие

Угол-соединитель      Прямой соединитель      Кронштейн на потолок регулируемый по высоте 50 мм      Кронштейн на потолок регулируемый по высоте 100 мм      Кронштейн на потолок регулируемый по высоте 150 мм      Кронштейн на потолок регулируемый по высоте 200 мм

Заглушка

