



Промышленный  
светодиодный светильник

ATLANT



## Промышленный светодиодный светильник ATLANT

Светильники серии ATLANT отличаются исключительной энергоэффективностью и долговечностью работы без потери светового потока. Находят широкое применение как в освещении промышленных помещений, так и в освещении объектов торгово-развлекательного сектора, логистических центров. Алюминиевое исполнение корпуса исключает вероятность образования коррозии.

Конструкция алюминиевого корпуса светильника обеспечивает теплоотведение, достаточное для работы светодиодов в режиме максимальной эффективности, а герметичность не допускает попадания мелких частиц и воды. Источник тока со встроенной защитой от перенапряжения уберегает светильники от скачков напряжения, свойственной российским электросетям, возможностью диммирования 1–10V и DALI.

Светорассеиватель из закаленного стекла защищает источник света от механических повреждений. Использование светодиодов последнего поколения позволило повысить светоотдачу до 120 Лм/Вт и увеличить срок службы до 100 000 часов. Качественная вторичная оптика позволяет направить световой поток в нужную область. Конструктивной особенностью светильника является раздельное расположение источника питания от основного корпуса.

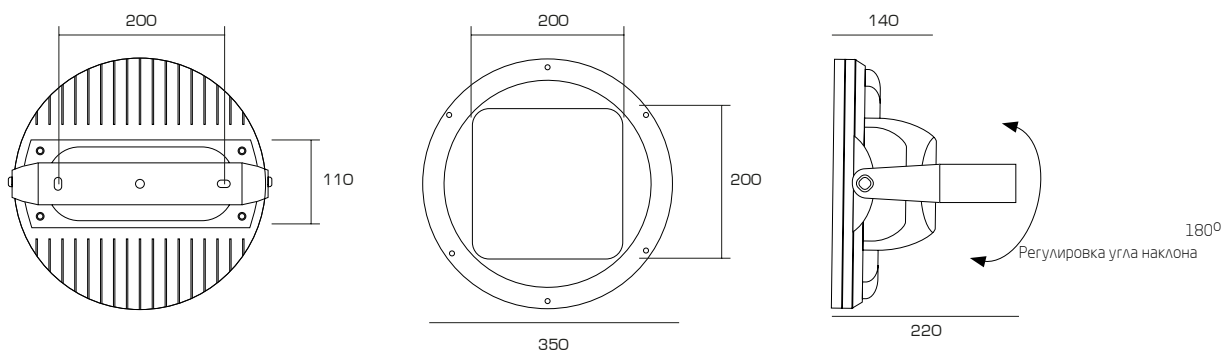
### Области применения:

- освещение производственных помещений;
- освещение складских помещений;
- освещение торговых площадей;
- освещение выставочных комплексов;
- освещение крытых гаражных комплексов



## Характеристики

Монтаж	накладной/подвесной
Источник света	Светодиоды Samsung Led / CREE
Высота размещения	2,5–15 м
Угол светорассеивания	30°, 60°, 90°, 158°x68°
Материал корпуса	алюминий 2 мм, покрыт порошковой краской
Цвет корпуса	серебро (RAL-7011)
Отражатель	алюминий
Рассеиватель	закаленное стекло
Рабочее напряжение	176–264 В / 50 Гц (AC)
Степень защиты	IP67



## Модификации

Наименование	Мощность	Световой поток	Цветовая температура	Источник света, количество
ATLANT-70	70 Вт	9800 лм	5000K	SAMSUNG LED3030 / CREE
ATLANT-100	100 Вт	14000 лм	5000K	SAMSUNG LED3030 / CREE
ATLANT-120	120 Вт	16800 лм	5000K	SAMSUNG LED3030 / CREE
ATLANT-160	160 Вт	22400 лм	5000K	SAMSUNG LED3030 / CREE
ATLANT-190	190 Вт	26600 лм	5000K	SAMSUNG LED3030 / CREE

## Два варианта монтажа

Накладной



Подвесной на рым-болт



