



Светодиодный светильник
для магнитного шинопровода

Mag.Sense.17



Магнитный трековый светильник шириной 17 мм без вторичной оптики для магнитного шинопровода MAGNETIC.TRACK.17 (FALDI)

Области применения:

- офисные помещения
- торговые залы
- HoReCa – отели, рестораны, кафе
- Конференц-залы



Характеристики

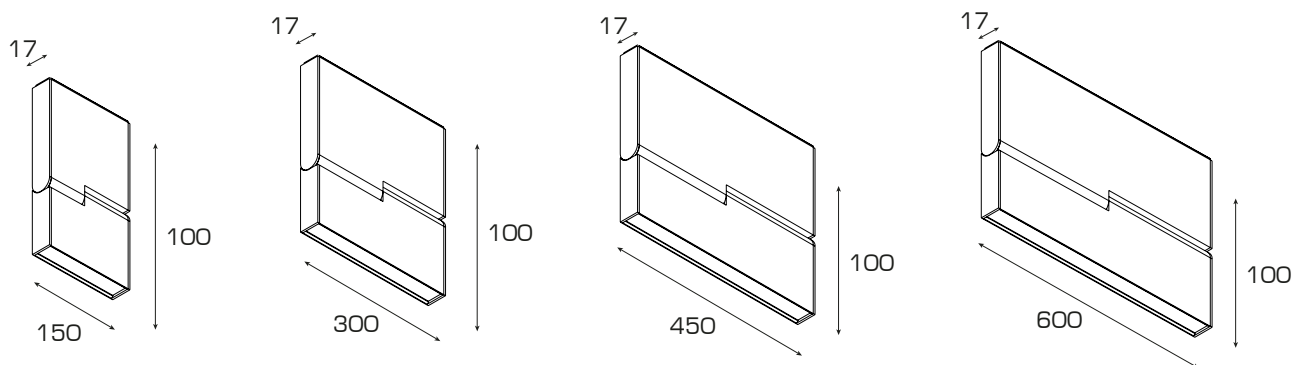
Монтаж	в магнитный шинопровод MAGNETIC.TRACK.17
Источник света	SAMSUNG LED
Высота размещения	2,5–4 м
Угол светорассеивания	100°
Материал корпуса	алюминий 2 мм
Цвет корпуса	любой (RAL)
Рассеиватель	опаловый поликарбонат
Рабочее напряжение	48В
Степень защиты	IP40
Гарантия	3 года



Модификации

Наименование	Мощность	Световой поток	Цветовая температура	Источник света
Mag.Sense.17.150	6Вт	720лм	3000К/4000К	SAMSUNG LED
Mag.Sense.17.300	12Вт	1440лм	3000К/4000К	SAMSUNG LED
Mag.Sense.17.450	18Вт	2160лм	3000К/4000К	SAMSUNG LED
Mag.Sense.17.600	24Вт	2880лм	3000К/4000К	SAMSUNG LED

возможно изменение параметров $\pm 10\%$



FALDI
СВЕТОТЕХНИЧЕСКИЙ ЗАВОД



123112, г. Москва, Пресненская наб., 12
тел.: +7 (495) 127-07-43
www.faldi.ru

Сделано в России.